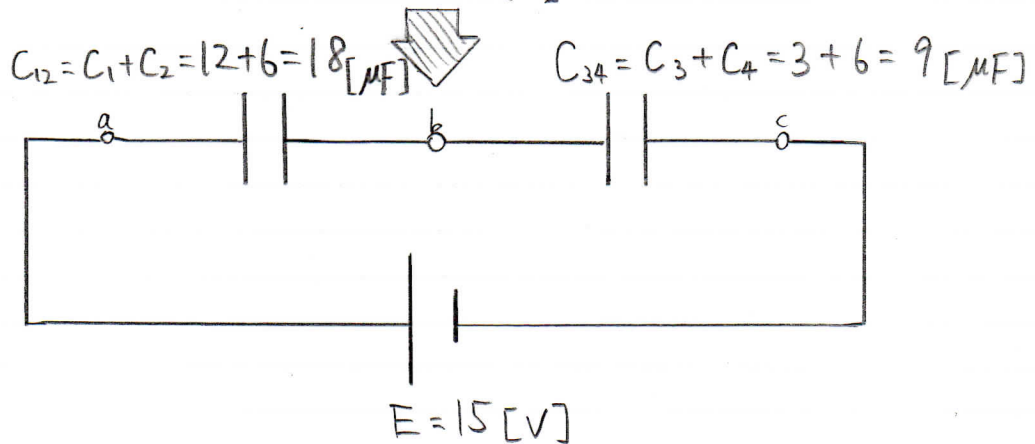
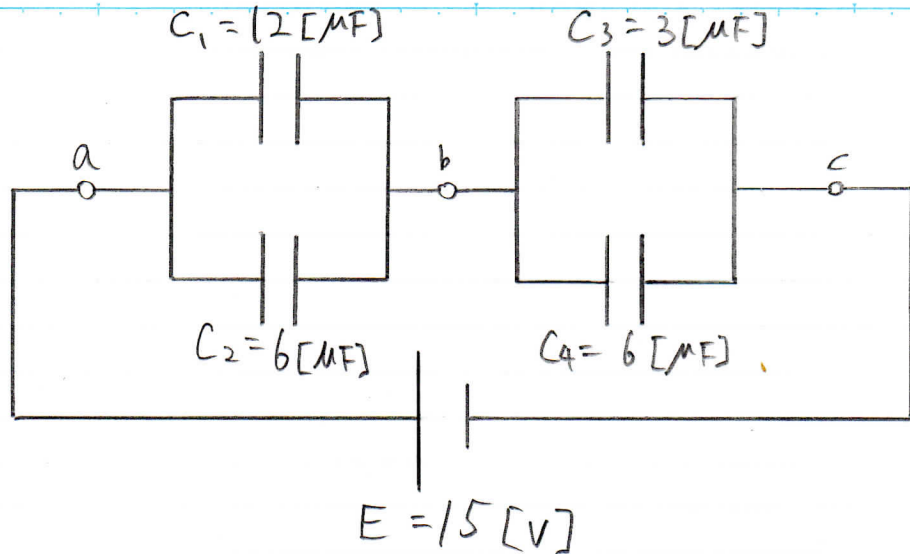


H26. 1 (1)



最後に直列接続したときの合成静電容量を C とすると

$$C = \frac{C_{12} \times C_{34}}{C_{12} + C_{34}} = \frac{8 \times 9}{8 + 9} = \frac{72}{17} \approx 4.24 [\mu\text{F}]$$

次に電荷 Q を求める

公式

$$Q = CV = 4.24 \times 15 = 63.6 [\mu\text{C}]$$

答えは、63.6 マイクロクーロン (終) byILカ