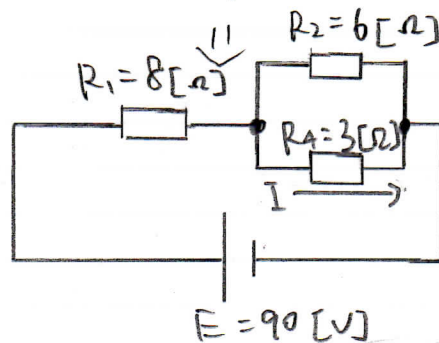
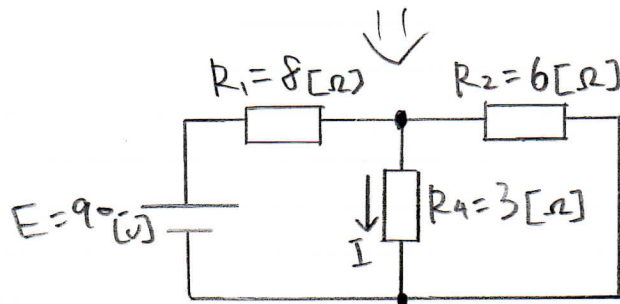
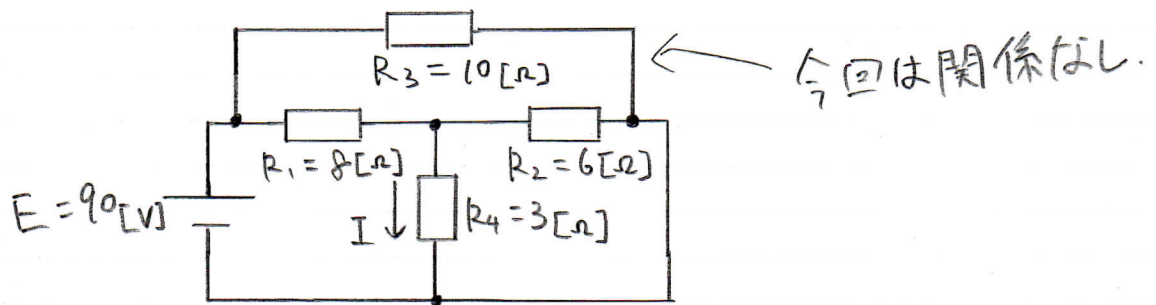
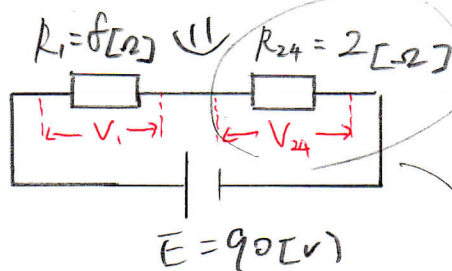


H28 第2回 第1問

工学の資格JP



$$R_{24} = \frac{R_2 \times R_4}{R_2 + R_4} = \frac{6 \times 3}{6 + 3} = \frac{18}{9} = 2 [\Omega]$$

全抵抗  $R$  は.

$$R = 8 + 2 = 10 [\Omega]$$

全電流  $I_f$  は

$$I_f = \frac{V}{R} = \frac{90}{10} = 9 [A]$$

$$V_{24} = I_f \times R_{24} = 9 \times 2 = 18 [V]$$

よ、2.  $R_4$  に流れる電流  $I$  は.

$$I = \frac{V_{24}}{R_4} = \frac{18}{3} = 6 [A]$$

(総) 6/14/11